

Irisbus-Iveco Evadys H

Papírová vystřihovánka moderního dálkového autobusu

Přípravné práce: lomové hrany jsou značeny malou šipkou, plná černá šipka označuje lom z lícové strany vystřihovánky, obrysová šipka lom nařezávaný z rubové strany vystřihovánky. Výřezy jsou označeny červenou úhlopříčkou. Na rubovou stranu dílu 1 přenesete úsečky A-A, B-B, C-C a D-D pro přilepení žeber nosičů náprav. Osy náprav 4, 5 a 5e vyrobíte z obroušené špejle nebo párátka průměru 2,5 mm, jejich délky a barevné provedení jsou uvedeny ve vystřihovávce. Při práci se řiďte tímto návodem a návodnou kresbou.

Začnete přilepením pomocných dílů 1a a 1b na rubovou stranu boků karosérie 1. Na vyznačená místa na střeše přilepte větrací poklopy 1c a pak díl 1 pečlivě vytvarujte, vodičkem pro tvarování je obvod velkých žeber 3. Pak můžete slepit zadní čelo s boky. Na dolní polovinu předního čela 2 přilepte z rubu pomocný díl 2a symetricky podle středové osy (vyznačena je krátkými čárkami na okraji dílů) a vytvarujte je. K chlopním dílu 2a pak připojte již vytvarované čelní sklo 2b a přední čelo připojte ke karosérii, nejprve k bokům pomocí dílů 1a a 1b, nakonec až k chlopním dílu 1.

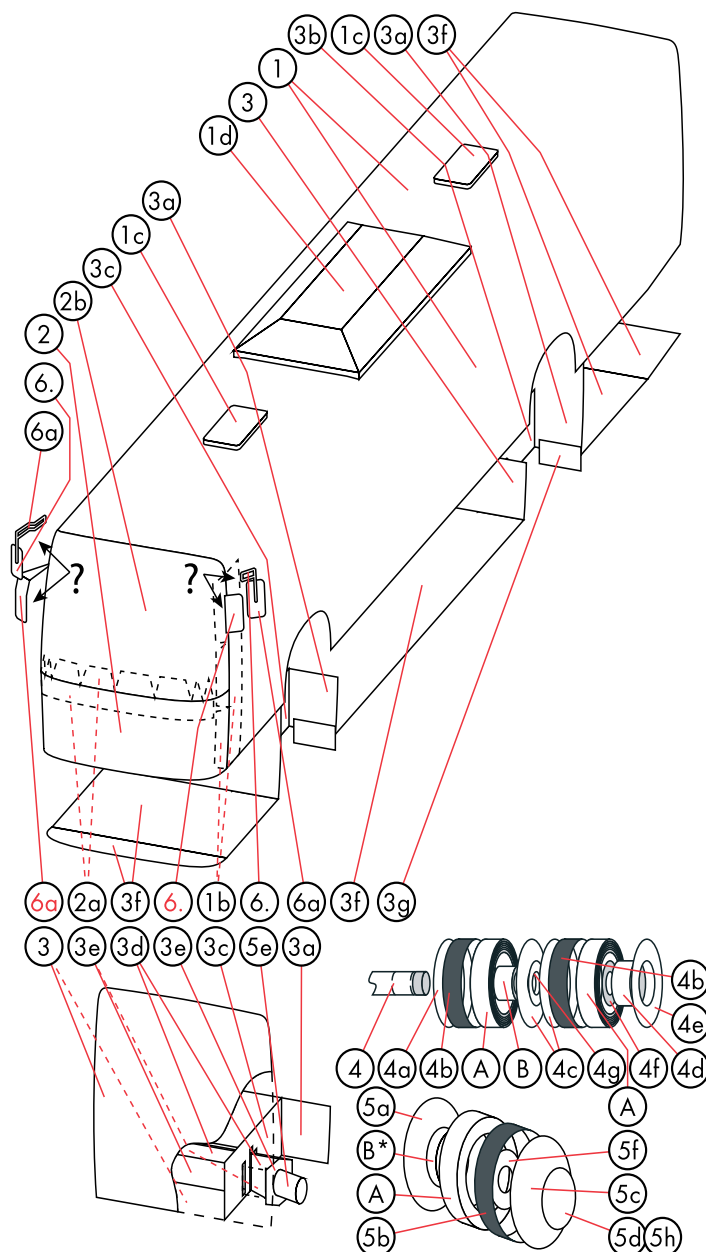
Nosič zadní nápravy zhotovíte z dílů 3, 3a a 3b a vlepíte jej do karosérie 1 podle úseček A-A a B-B. Podobně zhotovíte jednodušší provedení nosiče přední nápravy z dílů 3, 3a a 3c (v něm vyříznete otvor pro osu nápravy) a do karosérie jej vlepíte podle úseček C-C a D-D. Orientace žeber 3 je dána návodnou kresbou. Ti, kdo se rozhodli postavit model s říditelnou přední nápravou, budou postupovat následovně: v dílu 3c vyříznete bílou linkou označené obdélníky. Do středních vyšších výřezů vsuňte díl 3d a jeho chlopně pak přilepte ke spodní ploše dílu 3c. Pak díl 3c vlepíte mezi žebra 3 a 3a. Do otvorů v dílech 3e zalepte osy předních kol 5e, snažte se o co nejmenší přesah os na rubovou stranu. Díly 3e potom vsuňte do bočních, nižších a širších výřezů v dílu 3c a střední části přilepte menším množstvím lepidla k chlopním středního dílu 3d, pak díly 3e v nosiči nápravy vzájemně spojte a zhotovenou přední nápravu vlepíte do karosérie 1 podle úseček C-C a D-D. Pak zkompletujte skříň klimaagregátu 1d a přilepte ji na vyznačené místo na střeše dílu 1. Karosérii uzavřete dílem 3f, na vyznačená místa na něm pak přilepte zástěrky 3g.

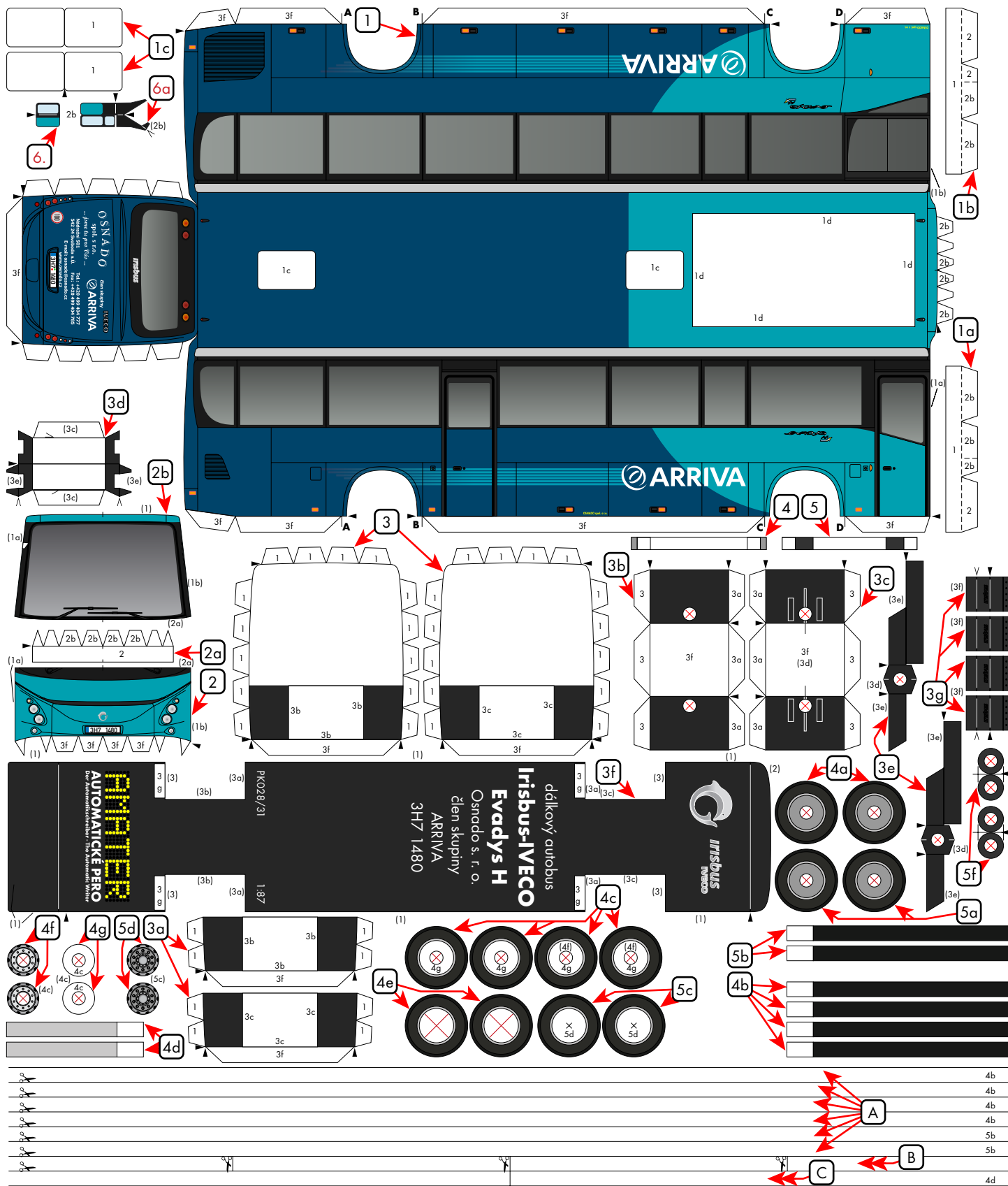
Zbývají kola. Podle pravítka odříznete šest pásek A a čtyři pásky B (rozstříháním podle krátkých příčných rysek na čtvrtiny). Pásky B stočte na špejli (stejněho průměru jako máte osy 4 a 5), dejte přitom pozor, abyste si je ke špejli nepřilepili, a nalepte na rubové strany dílů 4a a 5a, kde vytvoří „náboj“ pro snazší zalepení osy náprav. Slepíte běhouny pneumatik 4b a 5b a do nich vlepíte stočené pásky A, které vytvoří potřebnou plochu pro nalepení boků kol. Dva díly 4a s nábojem z pásek B nalepte na zpracované díly 4b a vnitřní kola dvoumontáže kol zadní nápravy uzavřete nalepením dvou dílů 4c s připojeným dílem 4g, který vymezí mezeru mezi koly dvoumontáže. Na zbylé dva díly 4c nalepte z rubu disky kol 4f, stočené a slepené vnitřky disků 4d (lepíte natupo, pozor na riziko deformace dílu) a pomocí zbylých dvou dílů 4b připojte i vnější bok 4e. Kola zadní nápravy slepíte dohromady (pomocí dílů 4g), jednu dvoumontáž nasunete a nalepíte na osu 4, prostrčíte nosičem zadní nápravy 3b a z druhé strany nasunete a nalepíte na osu i druhou dvoumontáž. Na kola můžete nalepit také ozdobné kryty 4h. Pokud jste použili říditelnou přední nápravu, zbylé dva pásky B seříznete o cca 1 mm, stočte na kulatinně mírně většího průměru, než je

špejle použitá na osy 5f, nalepte z rubu na díly 5a a doplňte běhouny pneumatik z dílů 5b a A. Kola pak nasuňte na osy 5e a zajistěte záložkami 5f. Po proschnutí můžete kola uzavřít vnějšími boky 5c s nalepenými díly 5d. Pokud stavíte model bez říditelné přední nápravy, nalepte na rub dílů 5a dva zbylé stočené pásky B, připojte běhouny pneumatik 5b+A a zakryjte vnějšími boky 5c s nalepenými díly 5d. Zhotovte záložky 5f, jednu nasuňte na vyznačenou pozici na ose 5, osu prostrčte nosičem přední nápravy 3c, z druhé strany nasuňte druhou záložku 5f a nakonec nasuňte a zalepte obě připravená kola.

Zhotovením zrcátek model dokončíte. Zkompletované díly 6a připojte pomocí vyčnívajících pásek k jejich držákům 6 a přilepte na naznačená místa na dílu 2b tak, jak je naznačeno na návodné kresbě. Alternativně zhotovíte zrcátka z dílů 6 (levé) a 6a (pravé) a přilepte na vyznačená místa na dílu 2b. Doufám, že se Vám stavba podařila a těším se na shledání u dalších modelů.

Petr Kudrej





Dopravní web

Vidíme i to, co jiní nevidí...

www.dopravni.net



AUTOMATICKÉ PERO
Der Automatkschreiber - The Automatic Writer

Papírové vystřihovací modely, jejichž autorem je Petr Kudrej, podléhají licenci Creative Commons „Uveďte autora-Nevyužívejte dílo komerčně-Zachovejte licenci“ 3.0 Unported .

